

TRAGENAUFLEGER LUFTTRETTUNG



Art.Nr.: 13913



ZUVERLÄSSIG, SICHER, FLEXIBEL

DIE NEUE GENERATION DER TRAGENAUFLEIEGER: EINEN SCHRITT WEITERGEDACHT



Entwickelt in Zusammenarbeit mit der DRF, der Bundespolizei und dem ADAC, stellt dieser Tragenaufleger das Bindeglied zwischen dem Rettungsluftfahrzeug und der Infrastruktur des Krankenhauses dar.

Entwickelt für den täglichen Einsatz zeichnet sich dieses Produkt durch lange Lebensdauer und einfache Bedienung aus.

Mit einfachen Handgriffen lässt sich die Luftrettungstrage sicher und schnell auf dem Tragenaufleger befestigen.

Zeit die in lebensbedrohenden Situationen ausschlaggebend sein kann.

Komfort und Ergonomie in der Bedienung entlasten das Personal und helfen damit Stresssituationen zu meistern und Unfällen vorzubeugen.

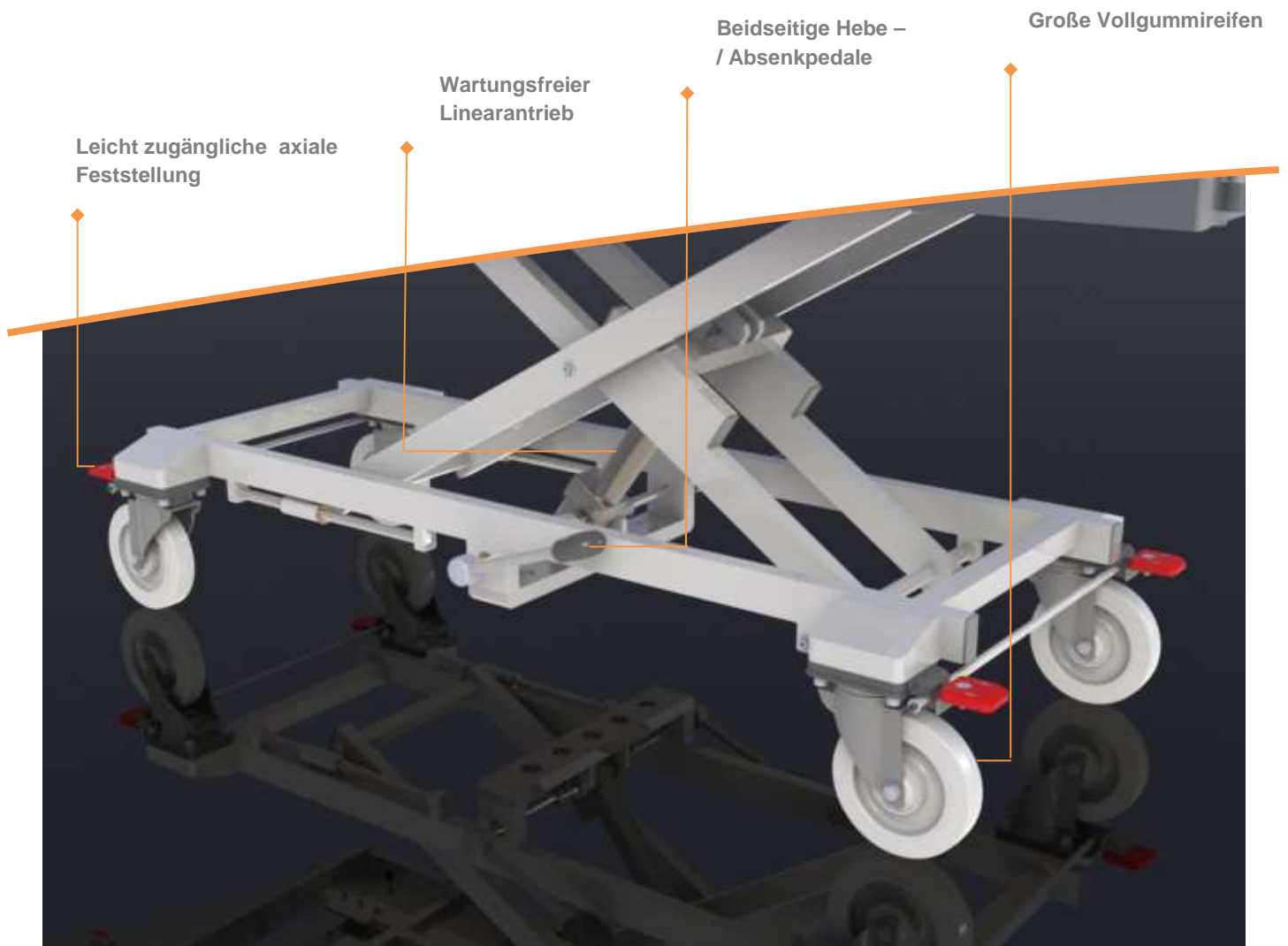


Kompatibilität zu den gängigsten Luftrettungstragen und Anpassungsfähigkeit an die jeweiligen Luftfahrzeugmuster garantieren hohe Flexibilität und lange Nutzungsdauer.

Die umfangreiche Serienausstattung stellt das optimale Entwicklungsergebnis aus der Zusammenarbeit mit den Luftrettungsgesellschaften dar.

Serienausstattung Rahmenchassis:

Die solide Stahlrohrrahmenscherenkonstruktion, in der Farbe RAL 7035 „Lichtgrau“ lackiert, zeichnet sich durch Robustheit und einen niedrigen Schwerpunkt aus. Durch die zwei axialen Feststeller und den beidseitigen Hebe -/ Absenkpedale wird ein sicheres, ergonomisches Arbeiten garantiert.





Serienausstattung Tragenplattform:

Eine schnelle und sichere Tragenbefestigung auf der Fußseite wird entweder durch die Tragezapfenaufnahmen oder dem Tragenschnellverschluss sichergestellt. Die Verwendung ist abhängig vom Tragentyp des Luftfahrzeugmusters. Mit beiden Verriegelungssystemen werden die gängigsten Luftrettungstragen abgedeckt.

Die Normschiene dient sowohl als Halterung für medizinische Geräte aus dem Luftfahrzeug, sowie auch als Handgriff, um eine leichtere seitliche Führung des Tragenauflegers zu gewährleisten.



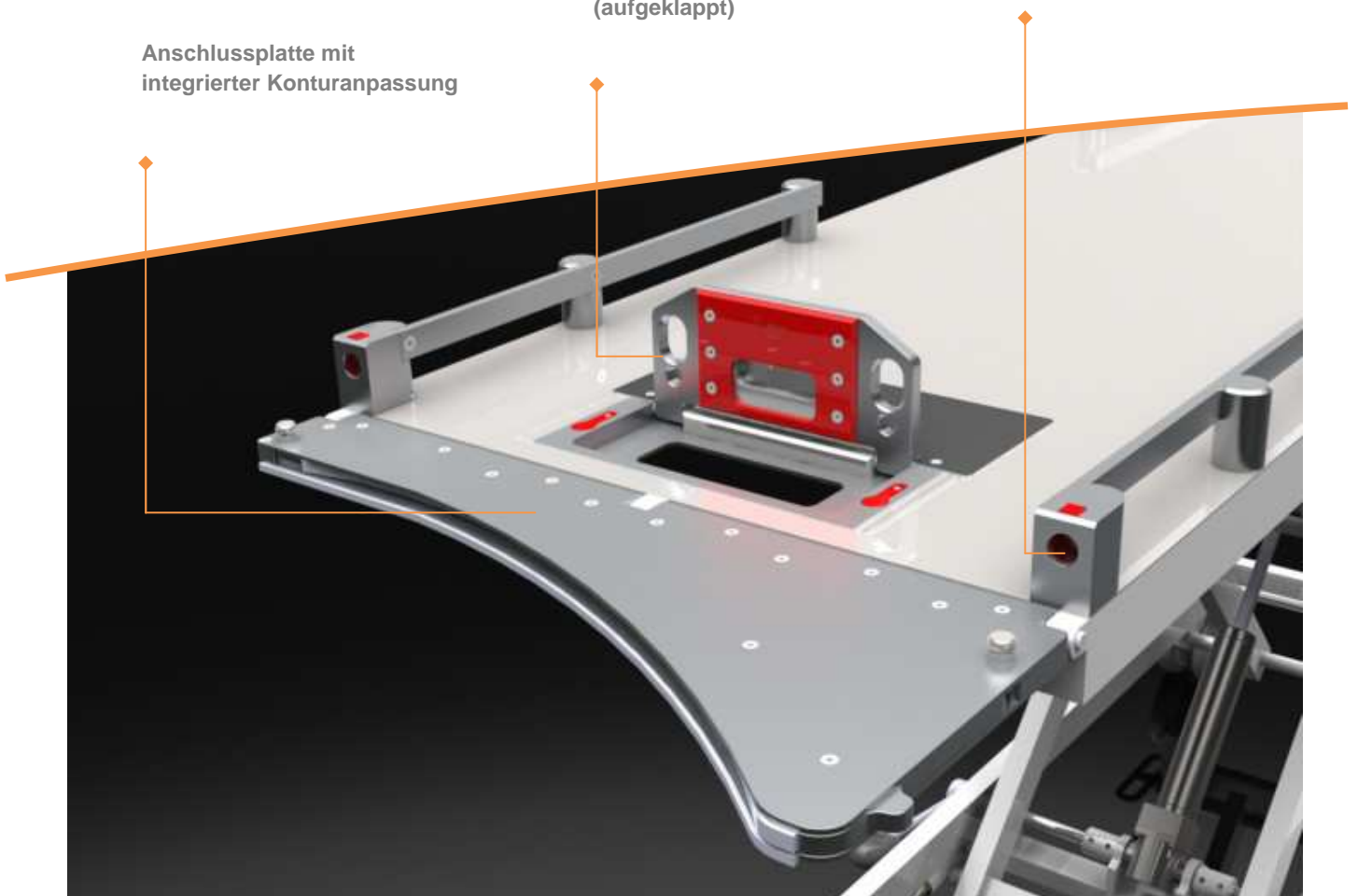
Die schnelle und sichere Tragenbefestigung auf der Kopfseite wird durch einen längenverstellbaren Tragenschnellverschluss gewährleistet. Durch die dreistufige Längenverstellung können die gängigsten Geometrien der Luftrettungstragen abgedeckt werden.

Die stabile Aluminium Anschlussplatte dient als Schnittstelle zum Luftfahrzeug. Um die Heckkonturgeometrien der gängigen Luftfahrzeugmuster auszugleichen, kann die Anschlussplatte zweistufig verstellbar werden. Durch Gummiauflagen an der Anschlusskante wird die Gefahr einer Beschädigung der empfindlichen Luftfahrzeugzelle minimiert. Die Anschlussplatte wird während des Transportes durch zwei Schnellverschlüsse arretiert.

Anschlussplatte mit integrierter Konturanpassung

Selbstverriegelnder längenverstellbarer Tragenschnellverschluss (aufgeklappt)

Anschlussplatten-schnellverriegelung



TECHNISCHE DATEN:

Länge	:	2261 mm
Breite	:	707 mm
Höhe (Oberkante Handgriff)	:	860 bis 1332 mm
Plattformhöhe	:	667 bis 1139 mm
Gewicht	:	Ca. 140 kg
Maximale Belastbarkeit	:	300 kg

Sonderausstattung:

Neben der umfangreichen Serienausstattung bieten wir unseren Kunden jederzeit die Möglichkeit einer weiterführenden Individualisierung an. Damit sind wir in der Lage, auch auf spezielle Gegebenheiten der jeweiligen Krankenhausinfrastruktur eingehen zu können.

Die nachfolgende Liste stellt nur einen kleinen Bereich des Möglichen dar. Gerne beraten wir Sie über weitere Sonderausstattungen und Individualisierungsmöglichkeiten.

- Sauerstoffflaschenhalter 3 Liter und 5 Liter
- Abklappbare Normschiene
- Wandabweiser
- Körpergurt
- Halterungen für medizinische Geräte (z.B. Defibrilator)
- Infusionsstativ
- Individuelle Lackierung gemäß RAL Tabelle
- Regen -und Sichtschutz
- Luftbereifung 230 mm

CE Konformität:

Das vorliegende Produkt entspricht den einschlägigen Bestimmungen der „Richtlinie 93/42/EWG vom 14. Juni 1993“ Klasse I für medizinische Produkte und wird mit entsprechender CE Konformitätserklärung ausgeliefert.



Materialerhaltung und Ersatzteilversorgung:

Um die Langlebigkeit unserer Produkte sicherstellen zu können, bieten wir unseren Kunden eine maßgeschneiderte Servicepalette mit flexiblen Lösungen an.

Diese reichen von unserem vor-Ort-Kundenservice, Beratungen über den Einsatz unserer Produkte, der Werksinstandsetzung bis zur Lieferung umfassender Ersatzteile.

Fragen Sie uns. Wir helfen Ihnen gerne weiter.

Kontaktdaten:

SMJ Sondermaschinenbau GmbH

Keltenstraße 2

85414 Kirchdorf, Germany

Telefon: +49 (0) 8166 – 99095 0

Fax: +49 (0) 8166 – 99095 10

info@smj-sondermaschinenbau.de

www.smj-sondermaschinenbau.de